

# Multimortar

Brandwerende mortel



**Brandwerendheid**  
≤ 240 minuten



**Geluidsisolatie**  
Rw 64 dB



**Funcatiebehoed**  
30 jaar



**Overschilderbaar**  
Na 4 uur

## Brandwerende mortel

Multimortar is een droog wit poeder, bestaande uit niet-organische verbindingen en perliet. Wanneer deze gemengd worden met water vormen de verbindingen een sterk thermische en isolerende brandwerende massa. Deze mortel voorkomt verspreiding van vuur en rook bij brand door brandwerende wanden en vloeren. Na het afdichten van de openingen met Multimortar behoudt de wand of vloer een goede akoestische waarde.

Multimortar maakt deel uit van het Mulcol® Penetration Seal System. De Multimortar kan in combinatie met de Multicollar *Slim*, Multiwrap en Multimastic FB brandschotten toegepast worden.

### Voordelen

- ✓ Brandwerendheid ≤ 240 minuten
- ✓ CE-gecertificeerd
- ✓ Zeer hoge geluidsisolatie
- ✓ Eenvoudig te installeren
- ✓ Gladde afwerking
- ✓ Hoge mate van mechanische weerstand
- ✓ Geschikt voor de meeste ondergronden
- ✓ Sparinggrootte vloeren en wanden: 2400 x 1200 mm
- ✓ Volledig uitgehard binnen 1 uur

### Toepassingsgebied

- ✓ Massieve vloeren en wanden
- ✓ Lichte scheidingswanden
- ✓ Metalen leidingen tot Ø 324 mm met isolatie
- ✓ Kabelgoten, -ladders, elektrakabels en kabelbundels
- ✓ Kunststof buizen tot Ø 40 mm zonder brandmanchet
- ✓ Loze sparingen
- ✓ Afwerking rondom brand- en vlinderkleppen

### Technische gegevens

Kleur	Gebroken wit
Houdbaarheid	Onbeperkt houdbaar bij ongeopende zak op een droge plaats boven 5 °C
Toepassingstemperatuur	0 °C tot +40 °C
Temperatuurweerstand	-20 °C tot +70 °C
Uitgehard	Minder dan 1 uur afhankelijk van het lokale klimaat, volledig uitgehard na 30 dagen
LEED VOC	10 g/l
Brandklasse	A1 conform EN 13501-1

[www.mulcol.com](http://www.mulcol.com)

**MULCOL**  
INTERNATIONAL

## Verpakking

	Inhoud	Pallet	Pallet	Artikelnummer
Zak	20 liter	63 zakken	1260 liter	209001020

## Verbruik (mengverhouding 2:1)

Ca. 3,42 zakken per m<sup>2</sup> (bij diepte van 50 mm)

Ca. 6,86 zakken per m<sup>2</sup> (bij diepte van 100 mm)

## Beschikbare Technische documenten

- ✓ Productblad (PDS)
- ✓ Technisch Datablad (TDS)
- ✓ Veiligheidsinformatieblad (SDS)
- ✓ Montagehandleiding
- ✓ EC certificaat
- ✓ Emissierapporten
- ✓ Akoestisch rapport

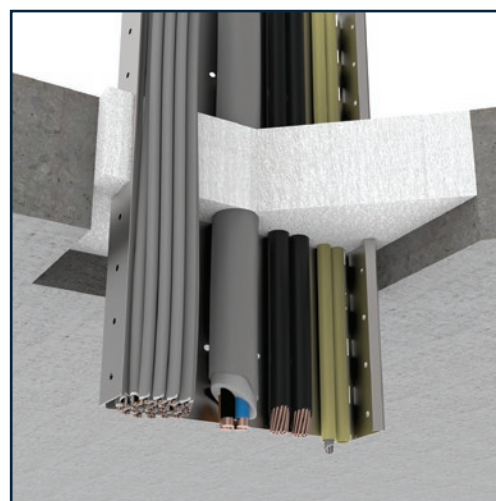
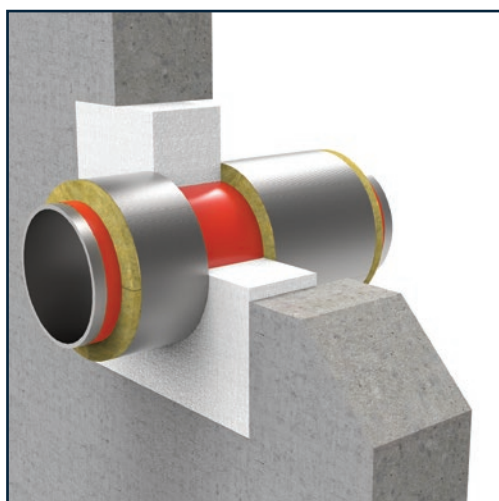
## Goedkeuringen

- ✓ Getest volgens EN 1366-3
- ✓ Classificatie conform EN 13501-2
- ✓ Gecertificeerd conform EAD 350454-00-1104/1106
- ✓ ETA rapport 16/0566
- ✓ Prestatieverklaring (DoP)

Bovenstaande documenten kunt u aanvragen bij uw Mulcol contactpersoon of via [www.mulcol.com](http://www.mulcol.com)



**BMTRADA**



Virtual Reality



Augmented Reality



Information



Mulcol International heeft de technische gegevens van dit blad uiterst zorgvuldig samengesteld en behoudt het recht eigenschappen van producten te wijzigen zonder voorafgaande kennisgeving. De gebruiker van deze gegevens blijft te allen tijde verantwoordelijk voor de juiste toepassing ervan. Bij onduidelijkheden of twijfel adviseren wij Mulcol International te raadplegen of deze gegevens voldoen aan de vereiste toepassing.