

# Multimastic SP

Brandwerende vulpasta



**Brandwerendheid**  
≤ 240 minuten



**Geluidsisolatie**  
Rw 62 dB



**Functiebehoud**  
30 jaar



**Overschilderbaar**  
na 24 uur

## Brandwerende vulpasta

Multimastic SP is een brandwerende vulpasta op basis van acryl voor het brandwerend afdichten van openingen rondom kabelgoten, buis- en kabeldoorvoeren en voor het (onderling) verlijmen van Multimastic FB1/FB2 brandschotten. Multimastic SP expandeert wanneer deze blootgesteld wordt aan hitte en zorgt voor een brandwerende en rookdichte afdichting naar aangrenzende ruimtes.

Multimastic SP maakt deel uit van het Mulcol® Penetration Seal System. Multimastic SP kan tevens worden gebruikt in combinatie met de Multimastic C brandwerende verf.

### Voordelen

- ✓ CE-gecertificeerd
- ✓ Zeer hoge geluidsisolatie
- ✓ Milieu- en gebruiksvriendelijk
- ✓ Snel en eenvoudig aan te brengen
- ✓ Geen primer nodig voor toepassing op de meeste ondergronden
- ✓ Sneldrogend
- ✓ Blijvend elastisch bij beweging tot 12,5% (conform ISO 11600)
- ✓ Overschilderbaar
- ✓ 30 jaar functiebehoud

### Toepassingsgebied

- ✓ Massieve vloeren
- ✓ Massieve wanden
- ✓ Lichte scheidingswanden
- ✓ Voegbreedte in vloeren tot 100 mm
- ✓ Voegbreedte in wanden tot 30 mm

### Technische gegevens

Kleur	Wit
Houdbaarheid	18 maanden in ongeopende verpakking en bij een temperatuur tussen +5 °C en +30 °C
Toepassingstemperatuur	+5 °C tot +30 °C
Temperatuurweerstand	-20 °C tot +70 °C
Volledig uitgehard	3 tot 5 dagen afhankelijk van de dikte en temperatuur
LEED VOC	42 - 62 g/l
Brandklasse	D-s1, d1 conform EN 13501-1

[www.mulcol.com](http://www.mulcol.com)

**MULCOL**  
INTERNATIONAL

## Verpakking

	Inhoud	Pallet	Pallet	Artikelnummer
Emmer	6 kg	80 emmers	480 kg	203001006

## Beschikbare Technische documenten

- ✓ Productblad (PDS)
- ✓ Technisch Datablad (TDS)
- ✓ Veiligheidsinformatieblad (SDS)
- ✓ Montagehandleiding
- ✓ EC certificaat
- ✓ Emissierapporten
- ✓ Akoestisch rapport

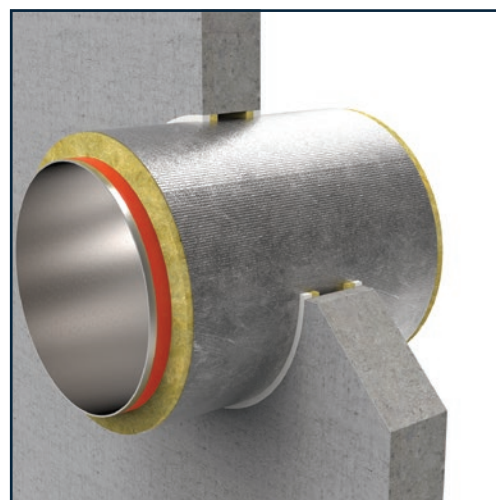
## Goedkeuringen

- ✓ Getest volgens EN 1366-3
- ✓ Classificatie conform EN 13501-2
- ✓ Gecertificeerd conform EAD 350454-00-1104
- ✓ ETA rapport 16/0565 en ETA 16/0985
- ✓ Prestatieverklaring (DoP)

Bovenstaande documenten kunt u aanvragen bij uw Mulcol contactpersoon of via [www.mulcol.com](http://www.mulcol.com)



**BMTRADA**



Virtual Reality



Augmented Reality



Information



Mulcol International heeft de technische gegevens van dit blad uiterst zorgvuldig samengesteld en behoudt het recht eigenschappen van producten te wijzigen zonder voorafgaande kennisgeving. De gebruiker van deze gegevens blijft te allen tijde verantwoordelijk voor de juiste toepassing ervan. Bij onduidelijkheden of twijfel adviseren wij Mulcol International te raadplegen of deze gegevens voldoen aan de vereiste toepassing.