

Multimastic C

Brandwerende verf



Brandwerendheid
≤ 240 minuten



Toepasbaarheid
Buiten toepasbaar



Functiebehoud
25 jaar



Overschilderbaar
na 24 uur

Brandwerende verf

Multimastic C is een watergedragen brandwerende verf op basis van een duurzaam polymeersysteem. Deze verf wordt onder andere toegepast bij het brandwerend behandelen van steenwol brandschotten Multimastic FB1 / FB2 en rondom kabelgoten, buis- en kabeldoorvoeren. Hiermee wordt een brandwerende en rookdichte afdichting naar aangrenzende ruimtes verkregen.

Multimastic C maakt deel uit van het Mulcol® Penetration Seal System. Multimastic C dient gebruikt te worden in combinatie met de Multimastic FB1 / FB2 brandschotten en Multimastic SP brandwerende vulpasta.

Voordelen

- ✓ Brandwerendheid ≤ 240 minuten
- ✓ CE-gecertificeerd
- ✓ Snel en eenvoudig aan te brengen
- ✓ Milieu- en gebruiksvriendelijk
- ✓ Blijvend flexibel
- ✓ Buiten toepasbaar (vraag naar de voorwaarden)
- ✓ Eenmaal volledig uitgehard bestand tegen water en vorst
- ✓ 25 jaar functiebehoud

Toepassingsgebied

- ✓ Massieve wanden en vloeren
- ✓ Lichte scheidingswanden
- ✓ Steenwol brandschotten
- ✓ Metalen leidingen tot Ø 324 mm met isolatie
- ✓ Kabelgoten, -ladders, elektrakabels en kabelbundels
- ✓ Loze sparingen en voegen
- ✓ Aluminium composiet leidingen met isolatie

Technische gegevens

| | |
|------------------------|---|
| Kleur | Wit |
| Houdbaarheid | 12 maanden in ongeopende verpakking en bij een temperatuur tussen +5 °C en +30 °C |
| Toepassingstemperatuur | +10 °C tot +30 °C |
| Temperatuurweerstand | -30 °C tot +80 °C (wanneer uitgehard) |
| Volledig uitgehard | 3 tot 5 dagen afhankelijk van de dikte en temperatuur |
| BREEAM VOC | 13 g/l |
| Brandklasse | F conform EN 13501-1 |

Verpakking

| | Inhoud | Pallet | Pallet | Artikelnummer |
|-------|---------|-----------|--------|---------------|
| Emmer | 6 kg | 80 emmers | 480 kg | 202001006 |
| Emmer | 12,5 kg | 40 emmers | 500 kg | 202001125 |

Beschikbare Technische documenten

- ✓ Productblad (PDS)
- ✓ Technisch Datablad (TDS)
- ✓ Veiligheidsinformatieblad (SDS)
- ✓ Montagehandleiding
- ✓ EC certificaat
- ✓ Emissierapporten
- ✓ Akoestisch rapport

Goedkeuringen

- ✓ Getest volgens EN 1366-3 / EN 1366-4
- ✓ Classificatie conform EN 13501-2
- ✓ Gecertificeerd conform EAD 350454-00-1104
- ✓ ETA rapport 16/0985
- ✓ Prestatieverklaring (DoP)

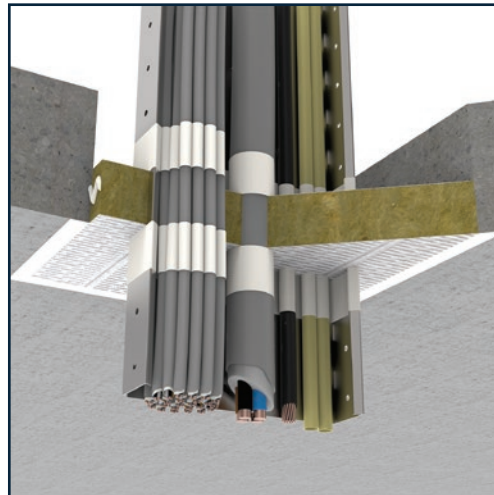
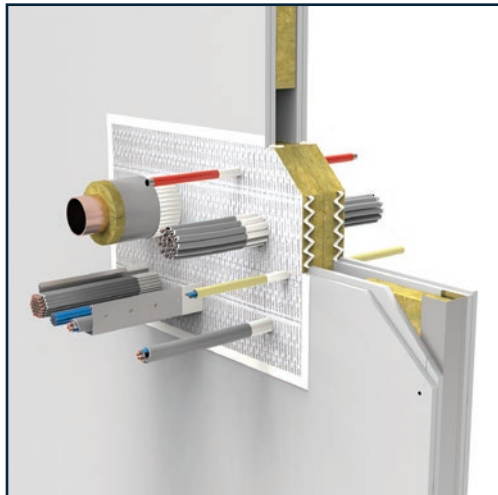
Bovenstaande documenten kunt u aanvragen bij uw Mulcol contactpersoon of via www.mulcol.com



BREEAM®



BMTRADA



Virtual Reality



Augmented Reality



Information



Mulcol International heeft de technische gegevens van dit blad uiterst zorgvuldig samengesteld en behoudt het recht eigenschappen van producten te wijzigen zonder voorafgaande kennisgeving. De gebruiker van deze gegevens blijft ten allen tijde verantwoordelijk voor de juiste toepassing ervan. Bij onduidelijkheden of twijfel adviseren wij Mulcol International te raadplegen of deze gegevens voldoen aan de vereiste toepassing.